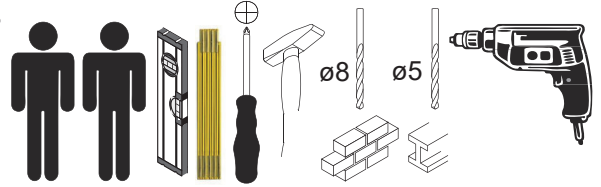
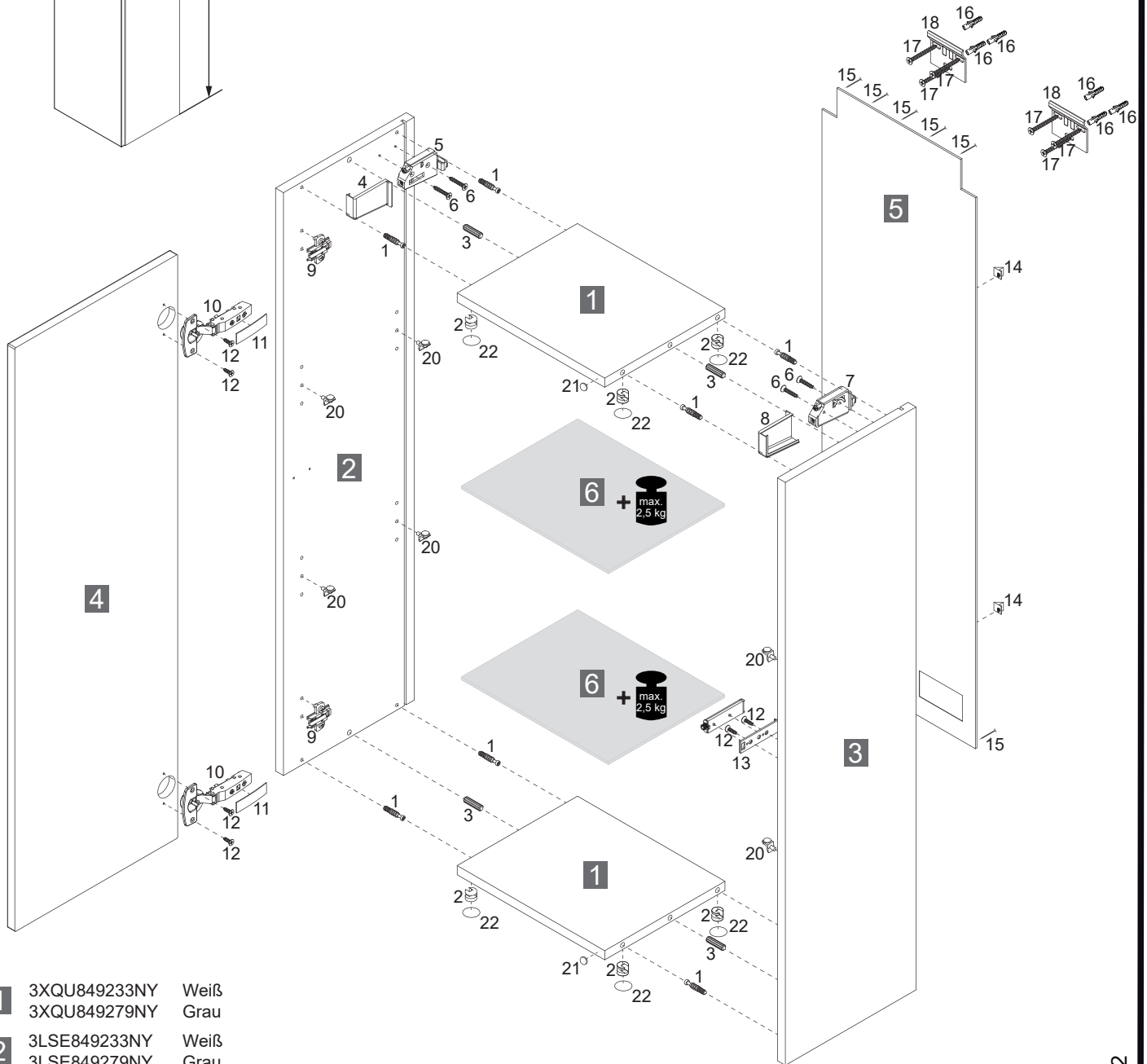
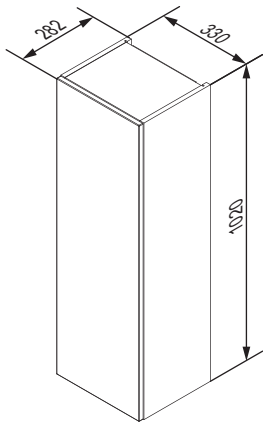


# FACKELMANN®



## 84923/7



- |          |              |      |
|----------|--------------|------|
| <b>1</b> | 3XQU849233NY | Weiß |
|          | 3XQU849279NY | Grau |
| <b>2</b> | 3LSE849233NY | Weiß |
|          | 3LSE849279NY | Grau |
| <b>3</b> | 3RSE849233NY | Weiß |
|          | 3RSE849279NY | Grau |
| <b>4</b> | 3XFT849233NY | Weiß |
|          | 3XFT849279NY | Grau |
| <b>5</b> | 3XRW849233NY | Weiß |
| <b>6</b> | 4GEL849230NY | Glas |

Alle Maßangaben sind ca.-Maße und können geringfügig abweichen.  
All measurements are approximate and may vary slightly.

Türanschlag links oder rechts möglich.  
Door hinges left or right possible.

Alle Abbildungen Türanschlag links.  
All illustrations door hinges left.

**FACKELMANN** GmbH + Co. KG

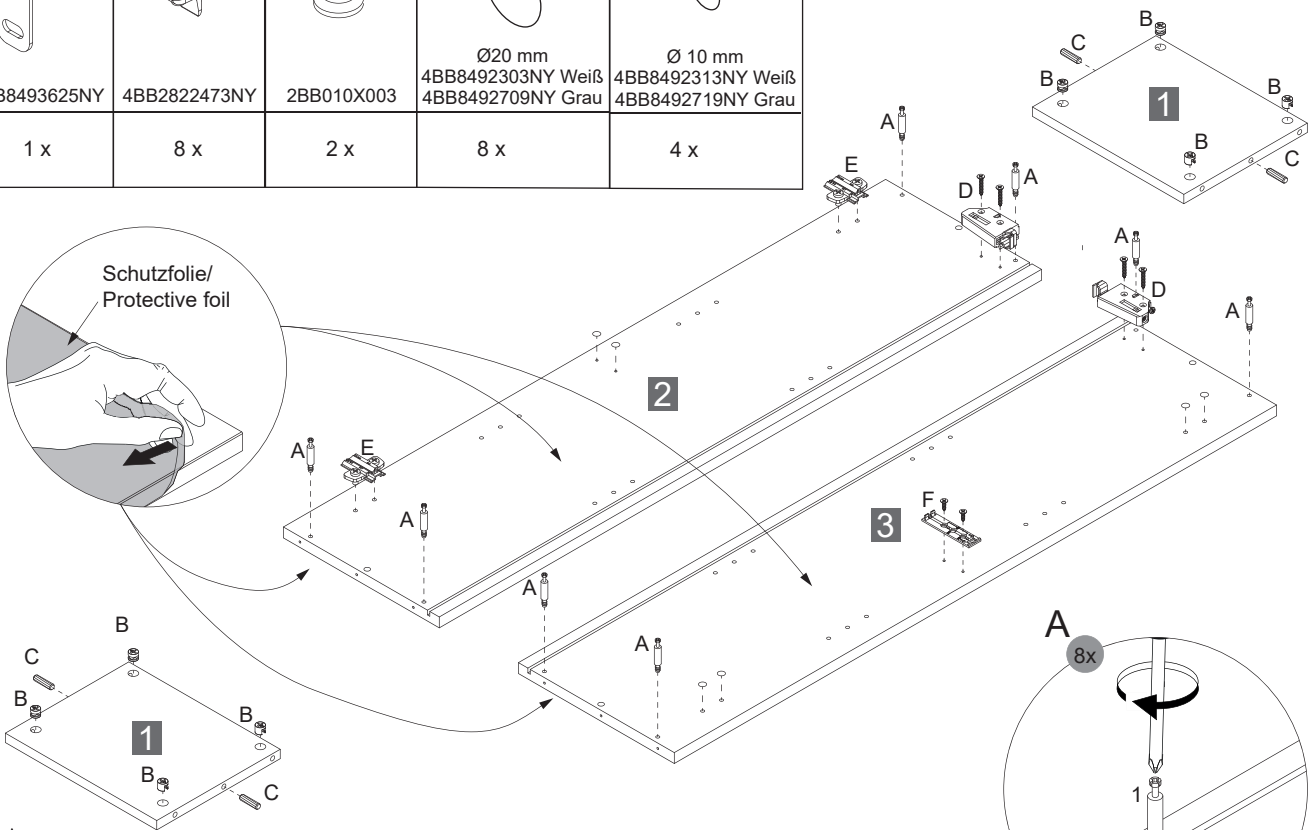
Sebastian-Fackelmann-Str. 6  
91217 Hersbruck • Deutschland  
FAX: 09151/811-294  
Servicetelefon: 09151/811-206  
servicebm@fackelmann.de  
www.fackelmann.com

1	2	3	4	5	6	7	8	9
4BB1500001	4BB1515000	8 x 30 mm 4BD008X300	4BB806LI01NY	4BB806LI00NY	3,5 x 30 mm 4SK3.5X300	4BB806LI00NY	4BB806LI01NY	4BB3711000NY
8 x	8 x	4 x	1 x	1 x	4 x	1 x	1 x	2 x

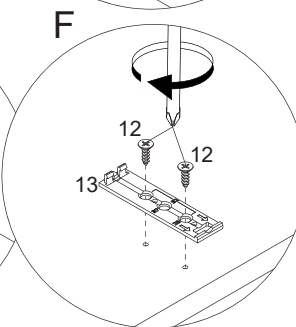
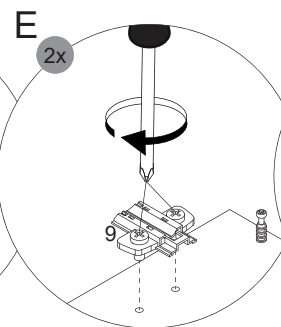
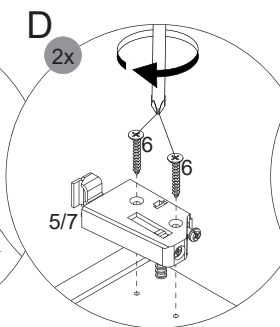
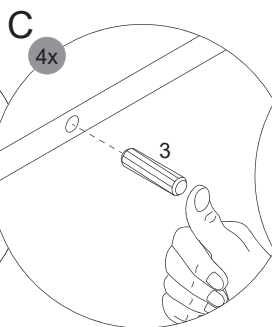
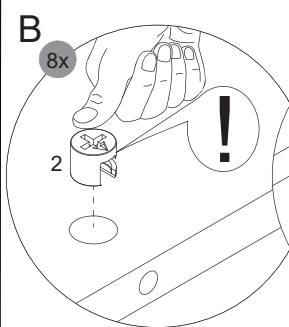
10	11	12	13	14	15	16	17	18
4BB3511001NY	4BB3511003NY	3,5 x 13 mm 4SK3.5X130	4BB0200320NY	4BB0100103NY	4XBN1.2X20	Ø8 mm 4BD8000000	5 x 60 mm 4SK5.0X700	4BB0600500NY
2 x	2 x	7 x	1 x	4 x	10 x	7 x	7 x	2 x

19	20	21	22	23
4BB8493625NY	4BB2822473NY	2BB010X003	Ø20 mm 4BB8492303NY Weiß 4BB8492709NY Grau	Ø 10 mm 4BB8492313NY Weiß 4BB8492719NY Grau
1 x	8 x	2 x	8 x	4 x

1



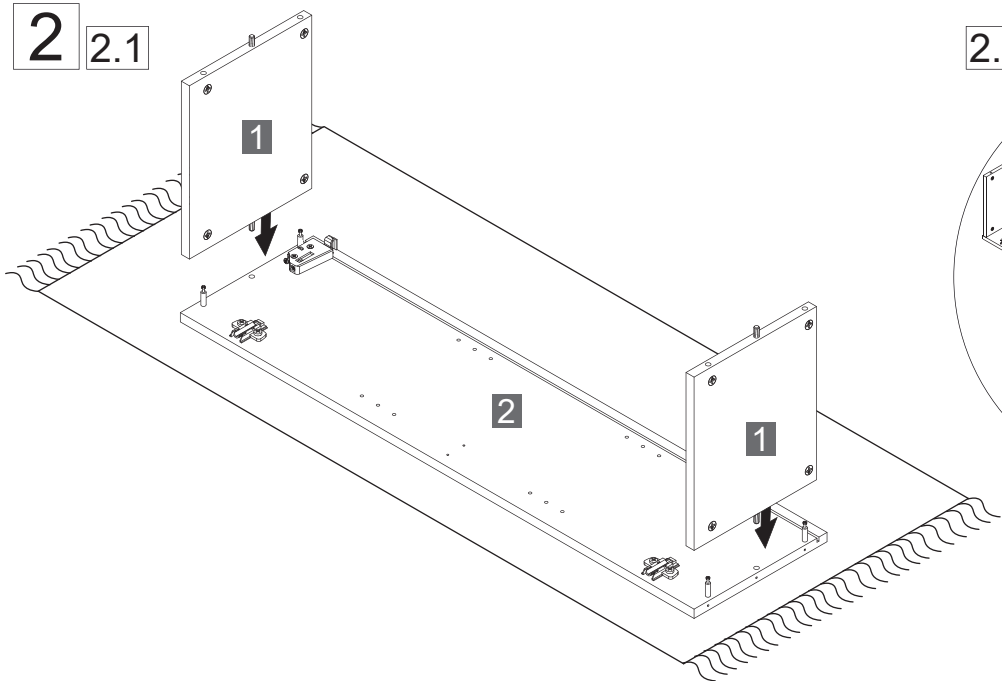
Achtung! Weiche Unterlage verwenden.  
Attention! Use soft underlay.



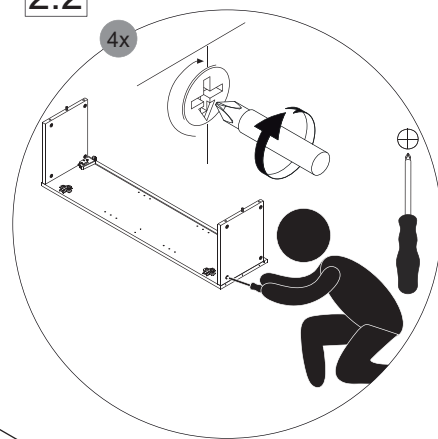
**FACKELMANN®**

5BB0849230 S2 11/22

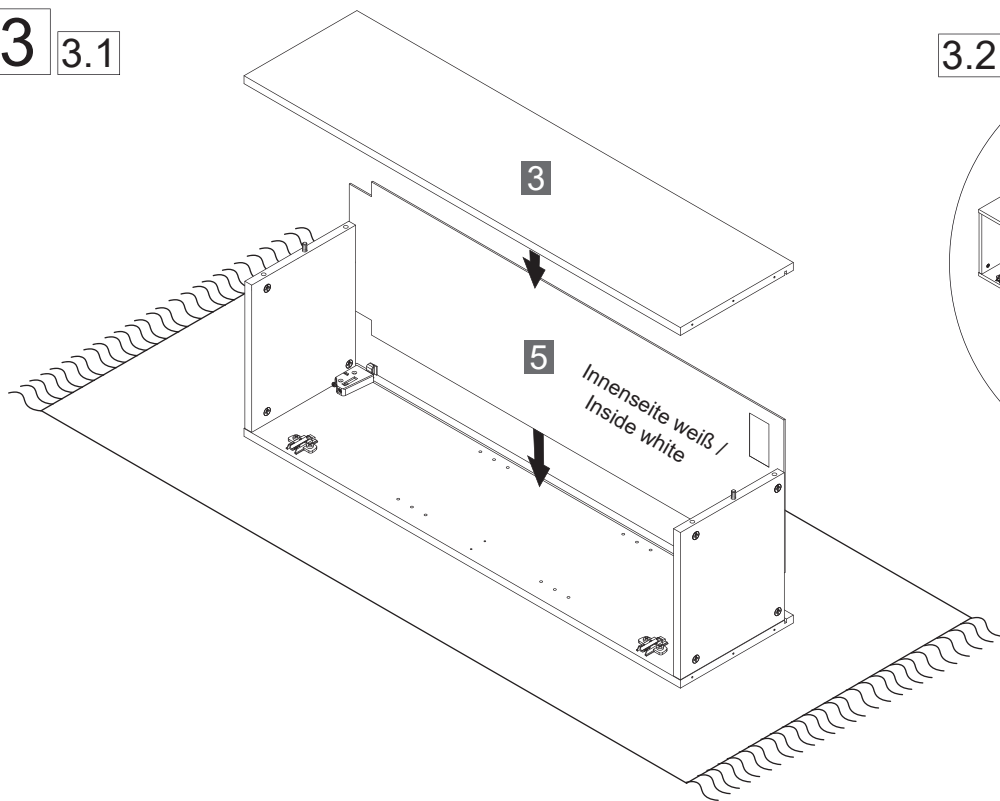
2 2.1



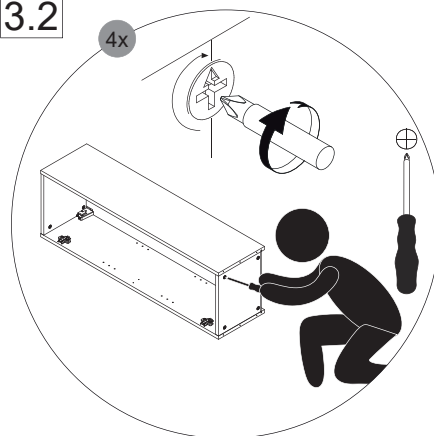
2.2



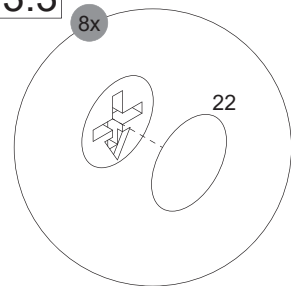
3 3.1



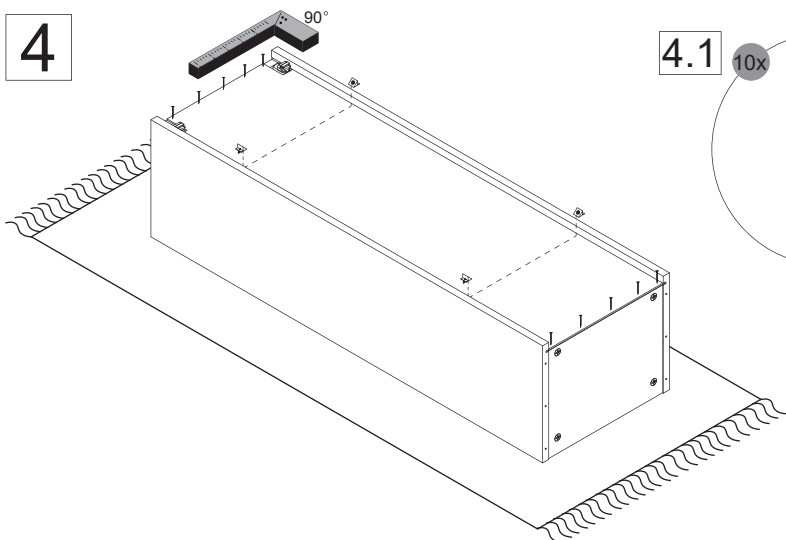
3.2



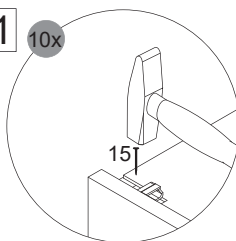
3.3



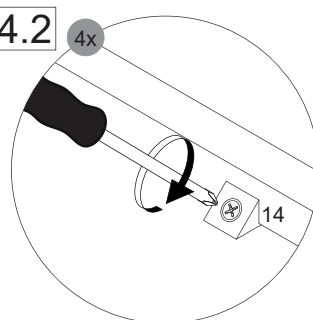
4



4.1



4.2

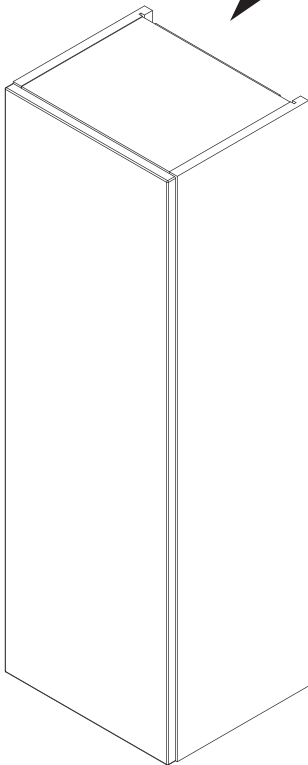


5



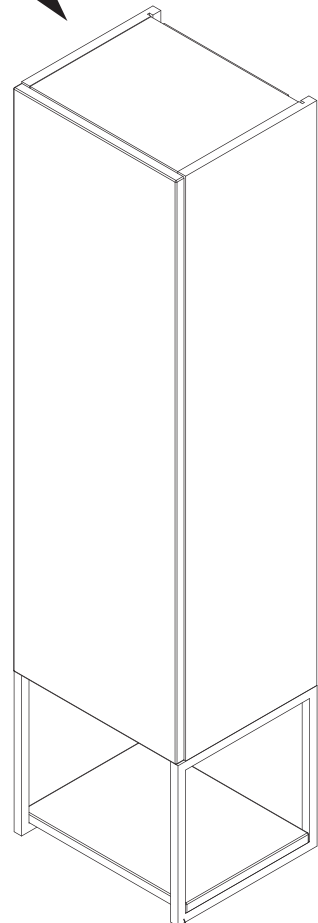
siehe Seite 6/  
see page 6


A



siehe Anleitung für 84933/7  
see mounting instruction for 84933/7

B

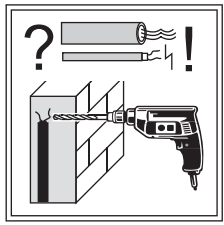
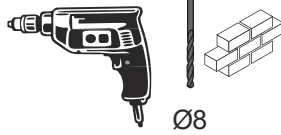


 Nicht inklusive/  
Not included

**FACKELMANN**

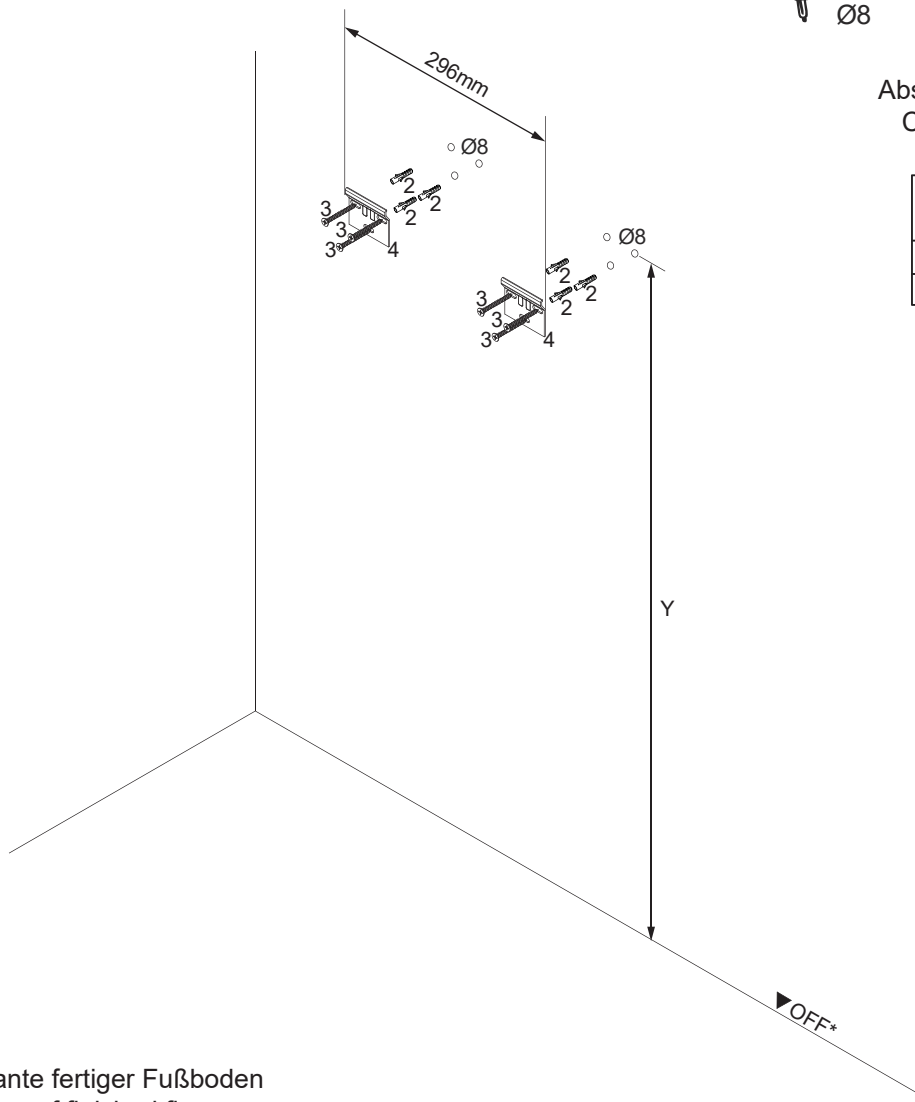
5BB0849230 S4 11/22

6 6.1



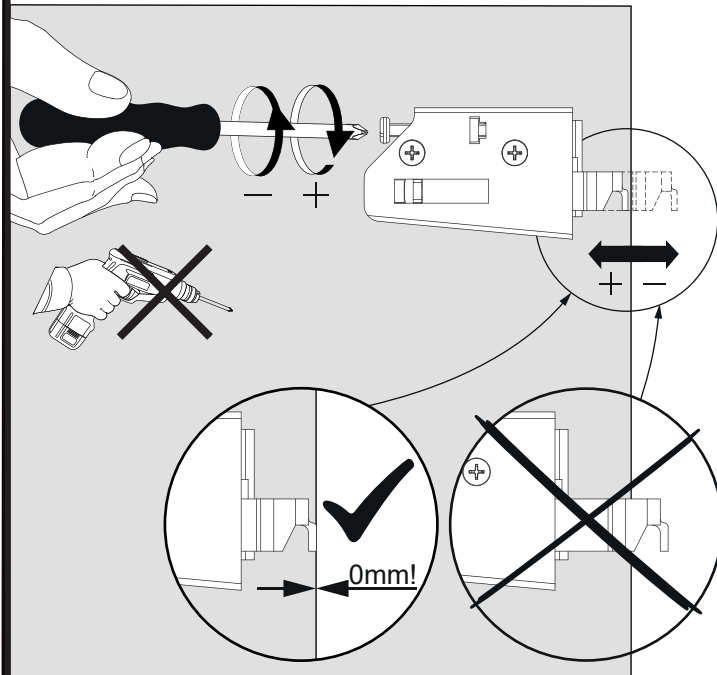
Abstandsmaß vor Ort prüfen!  
Check the distance on site!

Variante	Y in mm
A	1316mm
B	1581mm

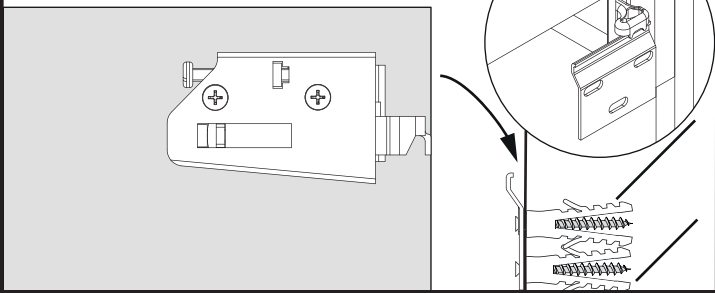


\*OFF = Oberkante fertiger Fußboden  
\*OFF = Top edge of finished floor

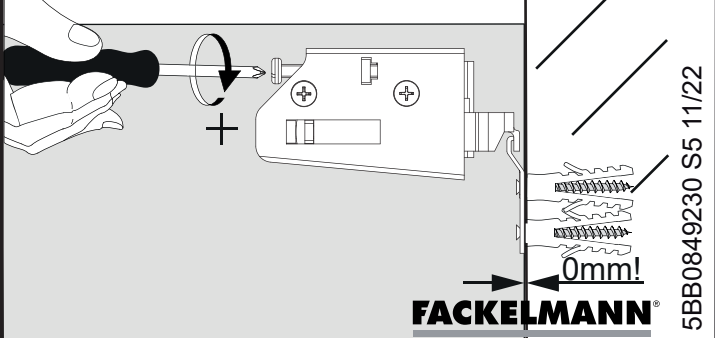
6.2 2x



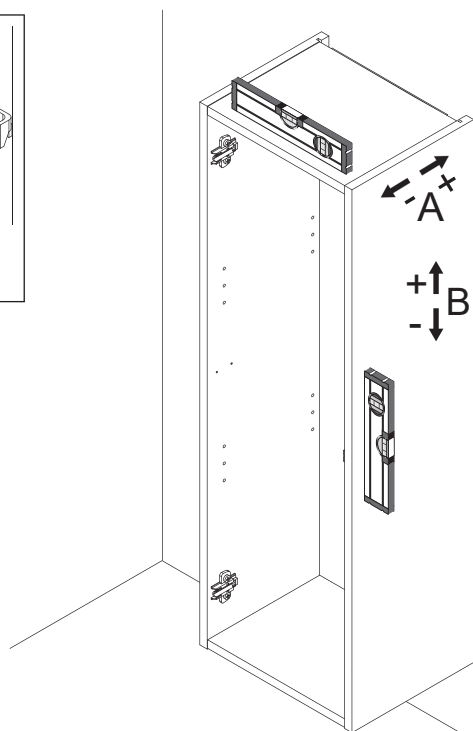
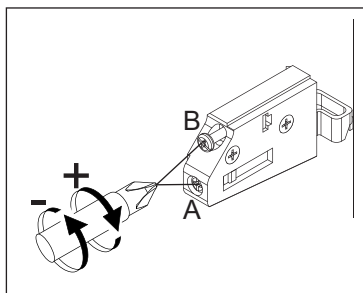
6.3 2x



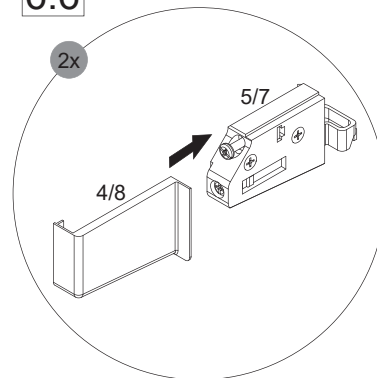
6.4 2x



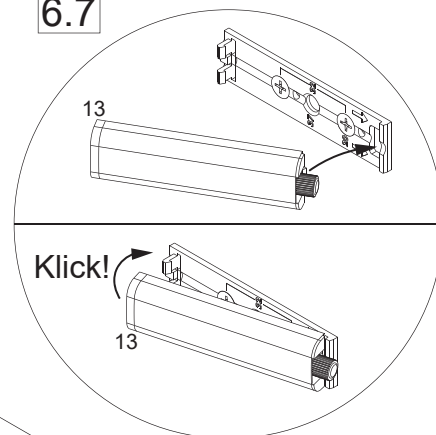
6.5



6.6



6.7

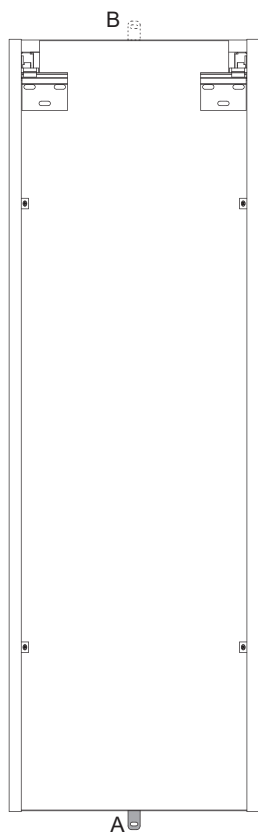


7

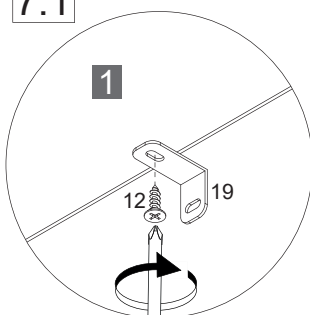


Zusätzliche Wandbefestigung zur Einhaltung der Norm EN 14749 unbedingt einbauen!  
 Beigefügtes Wandbefestigungs-Material ist nur für Massivwände geeignet.  
 Zur Befestigung an anderen Wänden müssen Spezialdübel verwendet werden.

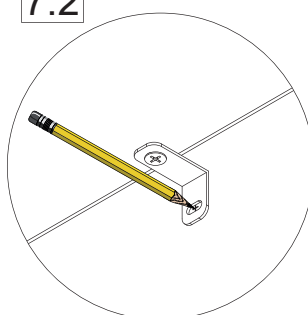
In compliance to the norm EN 14749 please make sure to built-in the additional wall-fastenings.  
 Attached wall-fastening-material is for massive walls only.  
 For mounting on all other walls please use special dowels.



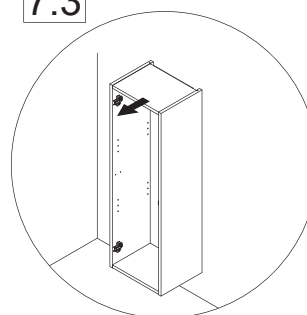
7.1



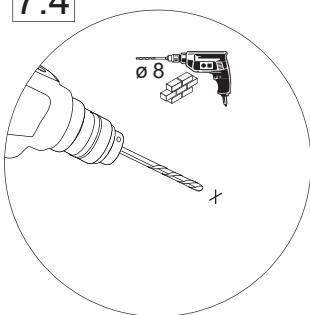
7.2



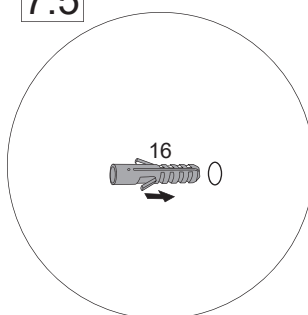
7.3



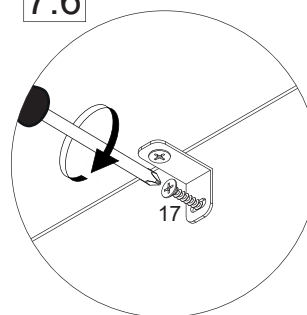
7.4



7.5

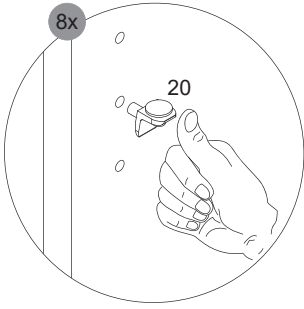


7.6

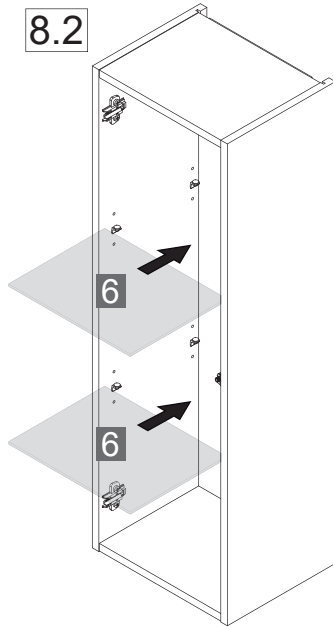


8

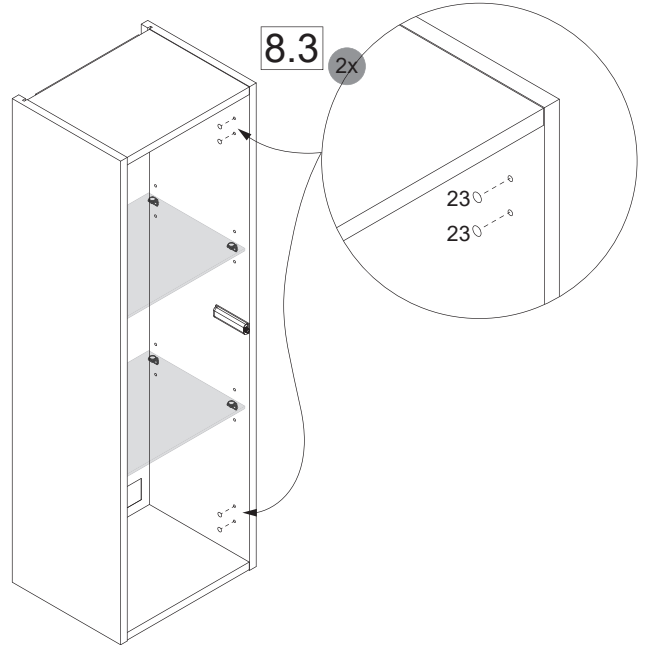
8.1



8.2

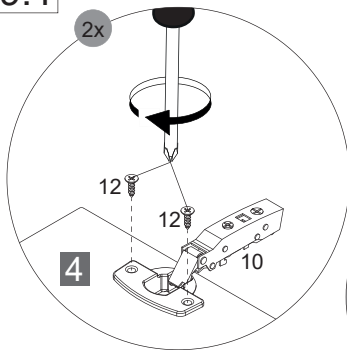


8.3

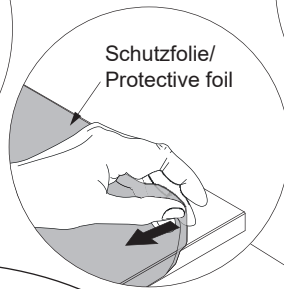
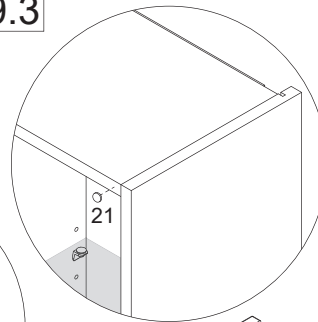


9

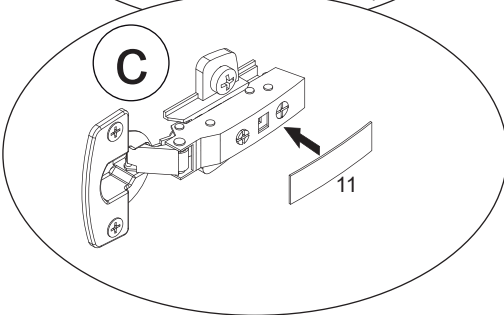
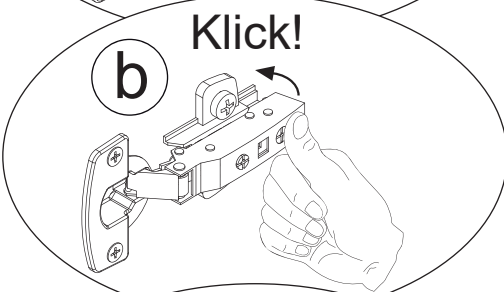
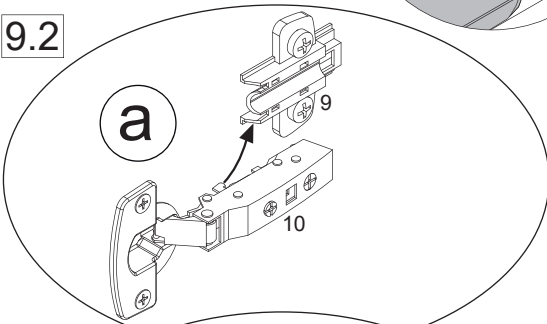
9.1



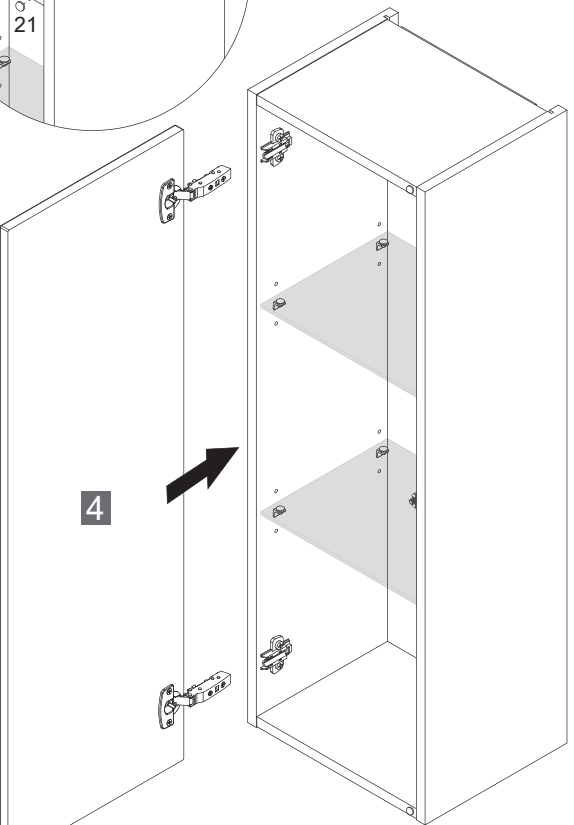
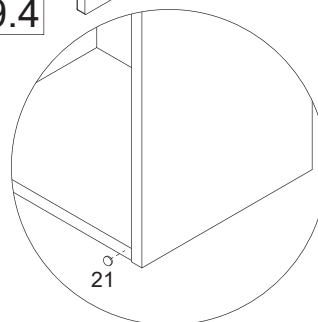
9.3



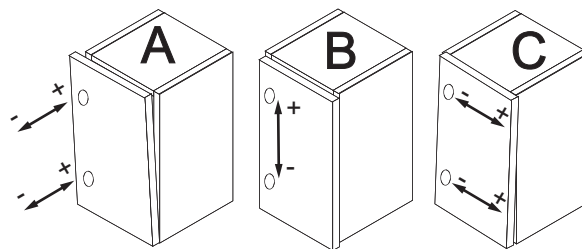
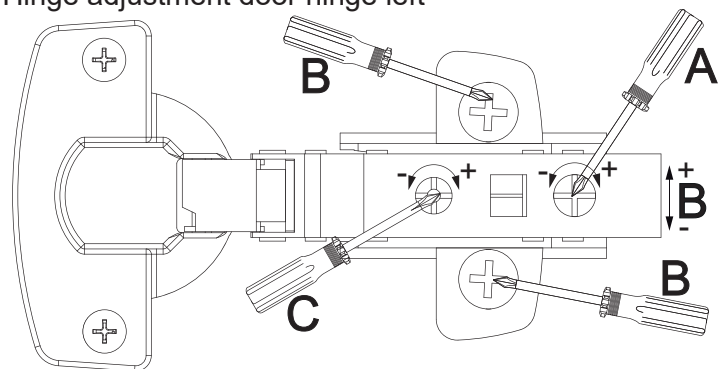
9.2



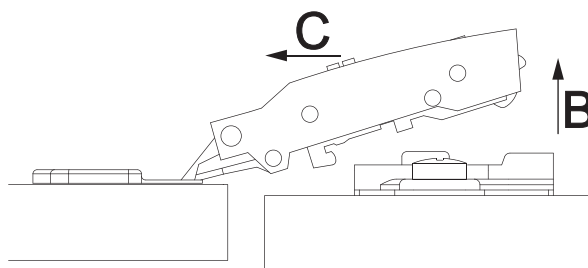
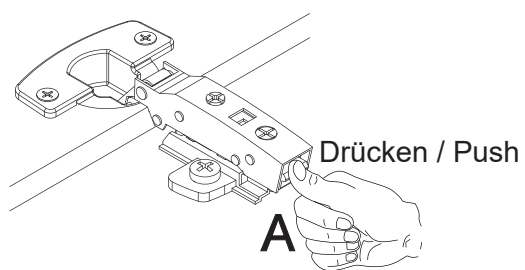
9.4



Scharniereinstellung Türanschlag links  
Hinge adjustment door hinge left



Lösen der Scharniere  
Release of the hinges



„Push to Open“ Einstellung  
„Push to Open“ adjustment

